

# Руководство по эксплуатации

СТИРАЛЬНАЯ МАШИНА

CIS

РУССКИЙ, 1

KZ

Казакша, 13

WISN 82

## Содержание

### Установка, 2-3

Распаковка и выравнивание  
Подключение к водопроводной и электрической сети  
Первый цикл стирки  
Технические характеристики

### Описание стиральной машины, 4-5

Панель управления  
Индикаторы

### Запуск машины. Программы, 6

Краткие инструкции: Порядок запуска программы  
Таблица программ

### Персонализация стирки, 7

Выбор температуры  
Функции

### Моющие средства и белье, 8

Распределитель моющих средств  
Отбеливание  
Подготовка белья  
Особенности стирки отдельных изделий

### Предупреждения и рекомендации, 9

Общие правила безопасности  
Утилизация  
Экономия энергии и охрана окружающей среды

### Обслуживание и уход, 10

Отключение воды и электричества  
Уход за стиральной машиной  
Уход за распределителем моющих средств  
Уход за дверцей машины и барабаном  
Чистка насоса  
Проверка заливного шланга

### Неисправности и методы их устранения, 11

### Сервисное обслуживание, 12

CIS

# Установка

CIS

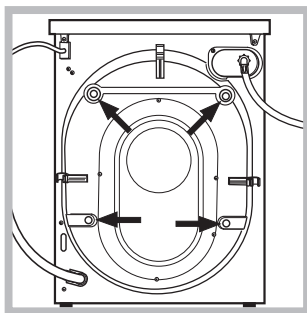
**!** Сохраните данное руководство. Оно должно быть в комплекте со стиральной машиной в случае продажи, передачи оборудования или при переезде на новую квартиру, чтобы новый владелец оборудования мог ознакомиться с правилами его функционирования и обслуживания.

**!** Внимательно прочитайте руководство: в нем содержатся важные сведения по установке и безопасной эксплуатации стиральной машины.

## Распаковка и выравнивание

### Распаковка

1. Распакуйте стиральную машину.
2. Убедитесь, что оборудование не было повреждено во время транспортировки. При обнаружении повреждений – не подключайте машину – свяжитесь с поставщиком немедленно.



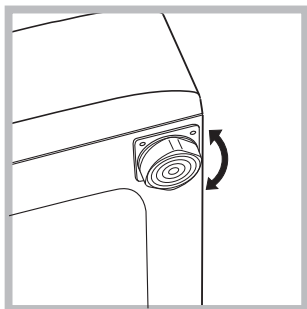
3. Удалите четыре транспортировочных винта и резиновые пробки с прокладками, расположенные в задней части стиральной машины (см. рис.).

4. Закройте отверстия прилегающими пластиковыми заглушками.
5. Сохраняйте все детали: они Вам понадобятся при последующей транспортировке стиральной машины.

**!** Не разрешайте детям играть с упаковочными материалами.

### Выравнивание

1. Установите стиральную машину на ровном и прочном полу, так чтобы она не касалась стен, мебели и прочих предметов.



2. После установки машины на место отрегулируйте ее устойчивое положение путем вращения передних ножек (см. рис.). Для этого сначала ослабьте контргайку, после завершения регулировки контргайку затяните.

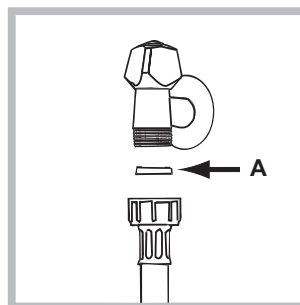
После установки машины на место проверьте по уровню горизонтальность верхней крышки корпуса, отклонение горизонтали должно быть не более 2°.

Правильное выравнивание оборудования поможет избежать шума, вибраций и смещений во время работы машины.

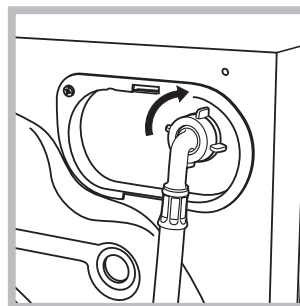
Если стиральная машина стоит на полу, покрытом ковром, убедитесь, что ее основание возвышается над ковром. В противном случае вентиляция будет затруднена или вовсе невозможна.

## Подключение к водопроводной и электрической сети

### Подсоединение заливного шланга



1. Вставьте прокладку А в конец заливного шланга и наверните его на вывод водопровода холодной воды с резьбовым отверстием 3/4 дюйма (см. рис.). Перед подсоединением откройте водопроводный кран и дайте стечь грязной воде.



2. Подсоедините заливной шланг к стиральной машине, навинтив его на водоприемник, расположенный в задней верхней части справа (см. рис.).

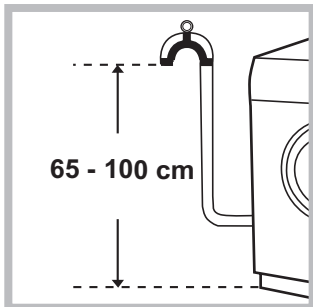
3. Убедитесь, что шланг не перекручен и не пережат.

**!** Давление воды должно быть в пределах значений, указанных в таблице Технических характеристик (см. с. 3).

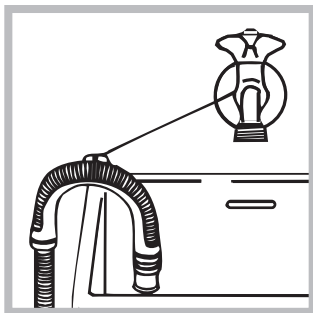
**!** Если длина водопроводного шланга окажется недостаточной, обратитесь в Авторизованный сервисный центр.

**!** Никогда не используйте шланги, бывшие в употреблении.

### Подсоединение сливного шланга



Повесьте загнутый конец сливного шланга на край раковины, ванны, или поместите в специальный вывод канализации. Шланг не должен перегибаться. Верхняя точка сливного шланга должна находиться на высоте 65-100 см от пола. Расположение сливного шланга должно обеспечивать разрыв струи при сливе (конец шланга не должен быть опущен в воду). В случае крепления на край ванной или раковины, шланг вешается с помощью направляющей (входит в комплект поставки), которая крепится к крану (рис.).



! Не рекомендуется применение удлинителей для сливного шланга, при

необходимости допускается его наращивание шлангом такого же диаметра и длиной не более 150 см.

### Подсоединение к электросети

Внимание! Оборудование обязательно должно быть заземлено!

1. Машина подключается к электрической сети при помощи двухполюсной розетки с заземляющим контактом (розетка не поставляется с машиной). Фазный провод должен быть подключен через автомат защиты сети, рассчитанный на максимальный ток (ток срабатывания) 16 А, и имеющий время срабатывания не более 0,1 с.
2. При наличии вблизи от предполагаемого места установки машины розетки с заземляющим контактом, имеющей трехпроводную подводку кабеля с медными жилами сечением не менее 1,5 кв. мм (или алюминиевыми жилами сечением не менее 2,5 кв. мм), доработка электросети не производится. При отсутствии указанной розетки и проводки следует провести их монтаж.
3. Прокладка заземления отдельным проводом не допускается.
4. Для доработки электрической сети рекомендуется применять провод типа ППВ 3x1,5 380 ГОСТ 6223-79. Допускается применение других марок кабеля, обеспечивающих пожаро- и электробезопасность при эксплуатации машины.

Перед включением машины в сеть убедитесь, что:

- розетка и проводка соответствуют требованиям, изложенным в данном разделе инструкции;
- напряжение и частота тока сети соответствуют данным машины;
- розетка и вилка одного типа;
- розетка заземлена в соответствии с нормами безопасности, описанными в данном разделе инструкции.

Если вилка не подходит к розетке, ее следует заменить на новую, соответствующую розетке, или заменить питающий кабель. Замена кабеля должна производиться только квалифицированным персоналом.

Запрещается использование переходников, двойных и более розеток и удлинителей (они создают опасность возгорания). Если Вы считаете их использование необходимым, применяйте один единственный удлинитель, удовлетворяющий требованиям безопасности.

Оборудование, подключенное с нарушением требований безопасности бытовых приборов большой мощности, изложенных в данной инструкции, является потенциально опасным. Производитель не несет ответственности за ущерб здоровью и собственности, если он вызван несоблюдением указанных норм установки.

### Первый цикл стирки

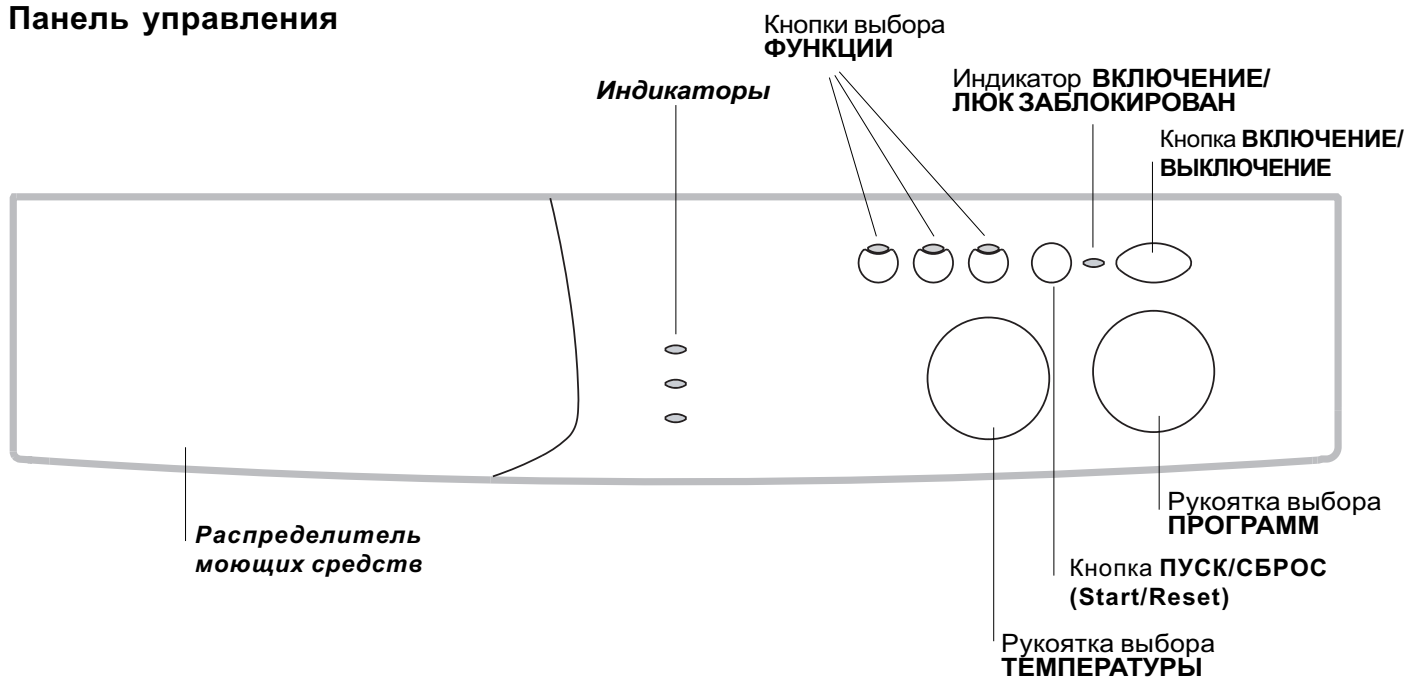
По завершении установки, перед началом эксплуатации необходимо произвести один цикл стирки со стиральным порошком, но без белья, по программе 90°C без предварительной стирки.

Технические характеристики	
Модель	WISN 82
Страна-изготовитель	Россия
Габаритные размеры	ширина 59,5 см высота 85 см глубина 40 см
Вместимость	1 - 5 кг
Номинальное значение напряжения электропитания или диапазон напряжения	220-240 V ~
Условное обозначение рода электрического тока или номинальная частота переменного тока	50 Hz
Класс защиты от поражения электрическим током	Класс защиты I
Водопроводное подсоединение	max давление 1 Мпа (10 бар) min давление 0,05 Мпа (0,5 бар) объем барабана 40 л
Скорость отжима	до 800 об/мин
Программы управления в соответствии с Директивой EN 60456	программа 3; температура 60°C; при загрузке до 5 кг.
	Данное изделие соответствует следующим Директивам Европейского С общества: - 2004/108/CE (Электромагнитная совместимость); - 2006/95/CE (Низкое напряжение); - 2002/96/CE
Дату производства данной техники можно получить из серийного номера, расположенного под штрих-кодом (S/N XXXXXXXXX), следующим образом	- 1-ая цифра в S/N соответствует последней цифре года, - 2-ая и 3-я цифры в S/N - порядковому номеру месяца года, - 4-ая и 5-ая цифры в S/N - день
Степень защиты от попадания твердых частиц и влаги, обеспечиваемая защитной оболочкой, за исключением низковольтного оборудования, не имеющего защиты от влаги: IPX04	
Класс энергопотребления	A+

# Описание стиральной машины

CIS

## Панель управления



**Распределитель моющих средств** для загрузки стирального порошка и смягчителей (см. с. 8).

**Индикаторы:** служат для контроля за выполнением программы стирки.

Кнопки выбора **ФУНКЦИИ:** служат для выбора доступных функций. Кнопка выбранной функции останется включенной.

Рукоятка выбора **ТЕМПЕРАТУРЫ:** служит для установки необходимой температуры или для стирки в холодной воде (см. стр. 7).

Кнопка **ПУСК/СБРОС** используется для запуска программ или для отмены ошибочного программирования.

Индикатор **ВКЛЮЧЕНИЕ/ЛЮК ЗАБЛОКИРОВАН:** показывает, включена ли стиральная машина и можно ли открыть люк (см. стр. 5).

Кнопка **ВКЛЮЧЕНИЕ/ВЫКЛЮЧЕНИЕ** служит для включения и выключения стиральной машины.

Рукоятка выбора **ПРОГРАММ** служит для выбора программ.

**В процессе выполнения программы рукоятка остается неподвижной.**

## Индикаторы



Индикаторы сообщают пользователю важные сведения.


Значение индикаторов:

### Текущая фаза цикла:

В процессе цикла стирки индикаторы будут загораться один за другим, показывая фазу выполнения программы:

  Стирка

  Полоскание

  Отжим

Примечание: в процессе слива загорится индикатор, соответствующий циклу Отжима.

### Кнопки выбора функции

КНОПКИ ВЫБОРА ФУНКЦИИ также являются индикаторами.

При выборе функции загорается соответствующая кнопка.

Если выбранная функция является несовместимой с заданной программой, кнопка будет мигать, и такая функция не будет активирована.

Если будет выбрана функция, несовместимая с другой, ранее выбранной функцией, останется включенной только последняя выбранная функция.

### Индикатор ВКЛЮЧЕНИЕ/ЛЮК ЗАБЛОКИРОВАН:

Горящий индикатор означает, что люк заблокирован во избежание его случайного открывания.

Во избежание его повреждения необходимо дождаться, когда индикатор начнет мигать, перед тем как открыть люк.

! Частое мигание индикатора ВКЛЮЧЕНИЕ/БЛОКИРОВКА ЛЮКА вместе с любым другим индикатором означает отклонение от нормальной работы (см. стр. 11).

# Запуск машины. Программы






CIS

## Краткие инструкции: Порядок запуска программы

1. Включите стиральную машину, нажав на кнопку (I). Все индикаторы загорятся на несколько секунд, затем погаснут, и индикатор ВКЛЮЧЕНИЕ/ЛЮК ЗАБЛОКИРОВАН начнет мигать.
2. Загрузите белье и закройте дверцу машины.
3. Выберите при помощи рукоятки выбора ПРОГРАММ нужную программу.

4. Выберите температуру стирки (см. стр. 7).
5. Добавьте в распределитель моющее средство, ополаскиватель, отбеливатель (см. с. 8).
6. Запустите программу, нажав кнопку ПУСК/СБРОС (Start/Reset). Для отмены запуска держите нажатой кнопку ПУСК/СБРОС (Start/Reset) в течение 2-х секунд.
7. По завершении программы индикатор ВКЛЮЧЕНИЕ/ЛЮК ЗАБЛОКИРОВАН замигает, сигнализируя, что можно открыть люк. Выньте белье и оставьте люк полуоткрытым для сушки барабана. Выключите стиральную машину, нажав кнопку (I).

## Таблица программ

Ткань и степень загрязнения	Программа	Температура	Моющее средство		Отбеливание (Функция)/Отбеливатель	Смягчитель	Длительность цикла, мин	Описание цикла стирки
			предв. стирка	основная стирка				
<b>Хлопок</b>								
Очень сильно загрязненное белое белье (простыни, скатерти и т.д.)	1	90°C	•	•		•	145	Предварительная стирка, стирка при высокой температуре, полоскание, промежуточный и окончательный отжим
Очень сильно загрязненное белое белье (простыни, скатерти и т.д.)	2	90°C		•	Деликат./Обычный	•	130	Стирка при высокой температуре, полоскание, промежуточный и окончательный отжим
Сильно загрязненное белое и прочно окрашенное цветное белье	3	60°C		•	Деликат./Обычный	•	180	Стирка при 60°C, полоскание, промежуточный и окончательный отжим
Сильно загрязненное белое и линяющее цветное белье	3	40°C		•	Деликат./Обычный	•	105	Стирка при 40°C, полоскание, промежуточный и окончательный отжим
Слабо загрязненное белое и линяющее цветное белье (рубашки, майки и пр.)	4	40°C		•	Деликат./Обычный	•	85	Стирка при 40°C, полоскание, промежуточный и окончательный отжим
Слабо загрязненное белое и линяющее цветное белье (рубашки, майки и пр.)	5	30°C		•	Деликат./Обычный	•	65	Стирка при 30°C, полоскание, промежуточный и окончательный отжим
<b>Синтетика</b>								
Сильно загрязненная, прочно окрашенная цветная (детская одежда и пр.)	6	60°C		•	Деликатн.	•	85	Стирка при 60°C, полоскание, остановка с водой или деликатный отжим
Сильно загрязненная, прочно окрашенная цветная (любая одежда)	6	40°C		•	Деликатн.	•	75	Стирка при 40°C, полоскание, остановка с водой или деликатный отжим
Сильно загрязненная, прочно окрашенная цветная (детская одежда и пр.)	7	50°C		•	Деликатн.	•	80	Стирка при 50°C, полоскание, остановка с водой или деликатный отжим
Слабо загрязненная, деликатная цветная (любая одежда)	8	40°C		•	Деликатн.	•	70	Стирка при 40°C, полоскание, остановка с водой или деликатный отжим
Слабо загрязненная, деликатная цветная (любая одежда)	9	30°C		•		•	30	Стирка при 30°C, полоскание и деликатный отжим
<b>Деликатные ткани</b>								
Шерсть	10	40°C		•		•	45	Стирка при 40°C, полоскание и деликатный отжим
Особо деликатные ткани и одежда (занавеси, шелк, вискоза и пр.)	11	30°C		•		•	55	Стирка при 30°C, полоскание, остановка с водой или слив
<b>ЧАСТИЧНЫЕ ПРОГРАММЫ</b>								
Полоскание						•		Полоскание и отжим
Деликатное полоскание						•		Полоскание, остановка с водой или слив
Отжим								Слив и сильный отжим
Деликатный отжим								Слив и деликатный отжим
Слив без отжима								Слив

Продолжительность цикла, показанная на дисплее или указанная в инструкциях является расчетом, сделанным на основании стандартных условий. Фактическая продолжительность может варьировать в зависимости от многочисленных факторов таких как температура и давление воды на подаче, температура помещения, количество моющего средства, количество и тип загруженного белья, балансировка белья, выбранные дополнительные функции.

### Примечание

«Остановка с водой»: (см. стр. 7). Данные в таблице, являются справочными и могут меняться в зависимости от конкретных условий стирки (объем стирки, температура воды в водопроводной системе, температура в помещении и др.).

### Специальная программа

**Повседневная стирка 30' мин** (программа 9 для Синтетических тканей) предназначена для быстрой стирки слабозагрязненного белья: цикл длится всего 30 минут, что позволяет сэкономить время и электроэнергию. Установив эту программу (9 при температуре 30°C), Вы можете стирать различные виды тканей вместе (за исключением шерсти и шелка) при максимальной загрузке белья 3 кг. Мы рекомендуем использовать жидкое моющее средство.

## Выбор температуры

Выбор температуры стирки производится при помощи рукоятки ТЕМПЕРАТУРА (см. Таблицу программ на стр. 6). Значение температуры может быть уменьшено вплоть до стирки в холодной воде (❄).



CIS

## Функции

Различные функции стирки машины позволяют достичь желаемой чистоты и белизны вашего белья. Порядок выбора функций:


1. нажать кнопку нужной функции в соответствии с приведенной ниже таблицей;
2. включение соответствующей кнопки означает, что функция активирована.

Примечание: Частое мигание кнопки означает, что данная функция не может быть активирована для заданной программы.

Функции	Назначение	Использование	Доступна с программами:
 <b>Отбеливание</b>	Цикл отбеливания для удаления наиболее стойких загрязнений.	Налейте отбеливатель в дополнительную вставку 4 (см. с. 8).	<b>2, 3, 4, 5, 6, 7, 8, Полоскание.</b>
 <b>Быстрая стирка</b>	Сокращает продолжительность цикла стирки примерно на 30%.		<b>1, 2, 3, 4, 5, 6, 7, 8</b>
<b>800-400</b>	Сокращает скорость отжима.		<b>Все программы, кроме 11 и Слив</b>

## Остановка с водой

Данная функция прерывает программу стирки, оставляя белье замоченным в воде перед сливом. Подключается в программах 6 - 7 - 8 - 11 и Деликатное полоскание.

- Чтобы завершить цикл, нажмите кнопку ПУСК/СБРОС (Start/Resert).
- Чтобы закончить программу сливом установите рукоятку программатора на соответствующий символ  и нажмите кнопку ПУСК/СБРОС (Start/Resert).

**!** Во избежание чрезмерных вибраций перед каждым отжимом машина равномерно распределяет белье в барабане. Это происходит за счет непрерывного вращения барабана со скоростью, слегка превышающей скорость стирки.

Если после нескольких попыток белье не распределяется равномерно, машина производит отжим с более низкой скоростью.

При невозможности балансировки машина заменяет отжим операцией балансировки.

Возможные попытки балансировки могут продлить общую продолжительность цикла макс. на 10 минут.

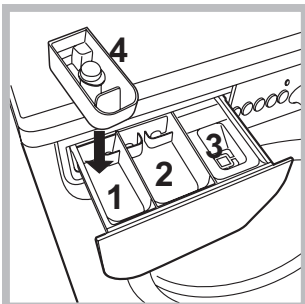


# Моющие средства и белье

CIS

## Распределитель моющих средств

Хороший результат стирки зависит также от правильной дозировки моющего средства: его избыток не гарантирует более эффективную стирку, напротив может привести к образованию налетов внутри машины и загрязнению окружающей среды.



Выдвиньте распределитель и заполните его отделения моющим средством и смягчителем:

### Отделение 1: моющее средство для предварительной стирки (порошок)

Перед загрузкой стирального порошка убедитесь, что отделение 4 для отбеливателя в нем не установлено.

### Отделение 2: моющее средство для стирки (порошок или жидкое)

Жидкое средство для стирки заливается непосредственно перед запуском машины.

### Отделение 3: Добавки (смягчители, ароматизаторы и пр.)

Не заполняйте отделение 3 для ополаскивателей выше решетки.

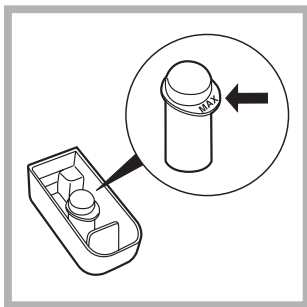
### Дополнительное отделение 4:

#### Отбеливатель и деликатный отбеливатель



**!** Не используйте моющие средства, предназначенные для ручной стирки – образующаяся обильная пена ухудшает результат стирки и может вывести из строя стиральную машину.

## Отбеливание

**!** Обычный отбеливатель применяют при стирке прочных белых тканей; деликатный отбеливатель можно использовать для цветных, синтетических и шерстяных тканей.



Лоток 4 для отбеливателя вставляется в отделение 1 распределителя моющих средств. Не заполняйте лоток 4 выше отметки max (см. рис.).

Для осуществления **только отбеливания** налейте отбеливатель в дополнительную вставку 4, выберите программу Полоскание  (для хлопковых тканей) или Деликатное полоскание  (для синтетических тканей) и задействуйте функцию «Отбеливание» (см. с. 7).

Для отбеливания в процессе стирки добавьте стиральный порошок и смягчитель, выберите нужную программу и задействуйте функцию «Отбеливание» (см. с. 7).

Использование дополнительной вставки 4 исключает возможность применения предварительной стирки.

## Подготовка белья

- Разберите белье:
  - в соответствии с типом ткани / обозначения на этикетке
  - по цвету: отделите цветное белье от белого.
- Выньте из карманов все предметы и проверьте хорошо ли держатся пуговицы.
- Не превышайте максимальные нормы загрузки барабана, указанные для сухого белья:
  - Прочные ткани: макс. 5 кг
  - Синтетические ткани: макс. 2,5 кг
  - Деликатные ткани: макс. 2 кг
  - Шерсть: макс. 1 кг

## Вес белья

- 1 простыня 400 – 500 г
- 1 наволочка 150 – 200 г
- 1 скатерть 400 – 500 г
- 1 халат 900 – 1200 г
- 1 полотенце 150 – 250 г

## Особенности стирки отдельных изделий

**Занавески:** сверните и положите в наволочку или в сетчатый мешочек. Стирайте отдельно, не превышая половины загрузки барабана. Выберите программу 11, автоматически исключающую отжим.

**Стеганные куртки и пуховики:** если пуховик на утином или гусином пуху, его можно стирать в стиральной машине. Выверните куртку наизнанку, загрузите в барабан не более 2-3 кг изделий. Повторите полоскание 1-2 раза, используйте деликатный отжим.

**Парусиновые туфли:** Парусиновые туфли предварительно очистите от грязи и стирайте с прочными тканями или джинсами, если позволяет цвет. Не стирайте с белыми вещами.

**Шерсть:** Для достижения наилучших результатов стирки загружайте не более 1 кг белья и используйте специальные жидкие средства, предназначенные для стирки шерстяных изделий.



**!** Стиральная машина спроектирована и изготовлена в соответствии с международными нормами безопасности. Внимательно прочитайте настоящие предупреждения, составленные в целях вашей безопасности.

## Общие правила безопасности

- После использования машины **обязательно** отключайте ее от сети переменного тока и закрывайте водопроводный кран.
- Для домашнего использования. Данное изделие является бытовым электроприбором, не предназначенным для профессионального использования. Запрещается модифицировать его функции.
- Стиральная машина должна использоваться только взрослыми лицами, соблюдающими инструкции, приведенные в данном руководстве.
- Не касайтесь работающей машины, если ваши руки или ноги сырые; не пользуйтесь оборудованием босиком.
- Не тяните за питающий кабель, чтобы вынуть вилку из розетки: беритесь за вилку.
- Не открывайте распределитель мощных средств во время работы машины.
- Не касайтесь сливаемой воды, ее температура может быть очень высокой.
- При остановке машины разблокировка замка дверцы срабатывает с трехминутной задержкой. Не пытайтесь открыть дверцу в этом промежуток времени (а тем более во время работы оборудования!): это может повредить механизм блокировки.
- В случае неисправности при любых обстоятельствах не касайтесь внутренних частей машины, пытайтесь починить ее.
- Следите, чтобы дети не приближались к работающей стиральной машине.
- В процессе стирки дверца стиральной машины может нагреваться.
- Если необходимо переместить стиральную машину, выполняйте эту операцию вдвоем или втроем с предельной осторожностью. Никогда не пытайтесь поднять машину в одиночку — оборудование чрезвычайно тяжелое.
- Перед помещением в стиральную машину белья убедитесь, что барабан пуст.
- Стиральная машина не предназначена для использования лицами (включая детей) с пониженными физическими, чувственными или умственными способностями или при отсутствии у них жизненного опыта или знаний, если они не находятся под контролем или не проинструктированы об использовании прибора лицом, ответственным за их безопасность. Дети должны находиться под контролем для недопущения игры со стиральной машиной.

## Утилизация

- Уничтожение упаковочного материала: соблюдайте действующие требования по утилизации упаковочных материалов.
- Утилизация старой стиральной машины: перед сдачей машины в утиль обрежьте питающий кабель и снимите дверцу.

## Экономия энергии и охрана окружающей среды

### Экологичная технология

С новой технологией Indesit вы затратите воды в два раза меньше, а эффект от стирки будет в два раза выше! Вот почему вы не можете видеть воду через дверцу: ее очень мало. Это забота об окружающей среде без отказа от максимальной чистоты. И вдобавок ко всему, вы экономите электричество.

### Экономия мощных средств, воды, электроэнергии и времени

- Для экономии ресурсов следует максимально загружать стиральную машину. Один цикл стирки при полной загрузке вместо двух циклов с наполовину загруженным барабаном позволяет сэкономить до 50% электроэнергии.
- Цикл предварительной стирки необходим только для очень грязного белья. При цикле предварительной стирки расходуется больше стирального порошка, времени, воды и на 5 – 15% больше электроэнергии.
- Если вы обрабатываете пятна пятновыводителем или замочите белье перед стиркой, это поможет избежать стирки при высоких температурах. Использование программы стирки при 60°C вместо 90°C, или 40°C вместо 60°C позволяет сэкономить до 50% электроэнергии.
- Правильная дозировка стирального порошка в зависимости от жесткости воды, степени загрязнения и объема загружаемого белья помогает избежать нерационального расхода моющего средства и загрязнения окружающей среды: хотя стиральные порошки и являются биоразлагаемыми, они содержат вещества, отрицательно влияющие на экологию. Кроме того, по возможности избегайте использовать ополаскиватели.
- Использование стиральной машины утром или вечером уменьшит пиковую нагрузку на электросеть.
- Если белье должно сушиться в автоматической сушилке, необходимо выбрать большую скорость отжима. Интенсивный отжим экономит время и электроэнергию при автоматической сушке.

# Обслуживание и уход

CIS

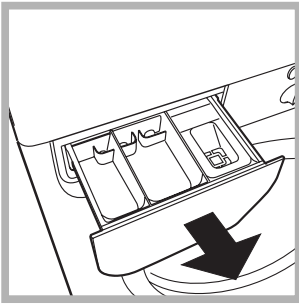
## Отключение воды и электричества

- Перекрывайте водопроводный кран после каждой стирки. Таким образом сокращается износ водопроводной системы стиральной машины и устраняется вероятность протечек.
- Всегда вынимайте вилку из розетки перед мойкой и обслуживанием машины.

## Уход за стиральной машиной

Внешние и резиновые части машины очищайте мягкой тканью с теплой мыльной водой. Не используйте растворители или абразивные чистящие средства.

## Уход за распределителем моющих средств



Периодически промывайте распределитель моющих средств. Выньте распределитель, приподняв и потянув его на себя (см. рис.), и промойте под струей воды.

## Уход за дверцей машины и барабаном

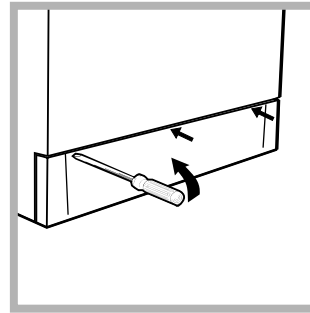
- После каждой стирки оставляйте дверцу машины полуоткрытой во избежание образования в барабане неприятных запахов и плесени.

## Чистка насоса

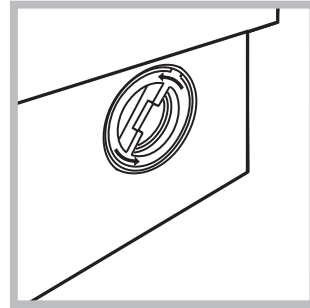
Стиральная машина имеет сливной насос самоочищающегося типа, который не требует очистки или особого обслуживания. Однако мелкие предметы (монеты, пуговицы и др.) могут случайно попасть в насос. Для их извлечения насос оборудован «уловителем» — фильтром, доступ к которому закрыт нижней передней панелью.

**!** Убедитесь, что цикл стирки закончился, и отключите оборудование от сети.

Для доступа к «уловителю»:



1. снимите переднюю панель стиральной машины при помощи отвертки (см. рис.);



2. выверните крышку фильтра, вращая ее против часовой стрелки (см. рис.): из насоса может вылиться немного воды – это нормальное явление;

3. тщательно прочистите фильтр изнутри;
4. заверните крышку обратно;
5. установите на место переднюю панель, предварительно убедившись, что крюки вошли в соответствующие петли.

## Проверка заливного шланга

Проверяйте шланг не реже одного раза в год. При любых признаках течи или повреждения немедленно замените шланг. Во время работы машины неисправный шланг, находящийся под давлением воды, может внезапно лопнуть.

**!** Никогда не используйте шланги, бывшие в употреблении.

# Неисправности и методы их устранения

В случае неудовлетворительных результатов стирки или возникновения неисправностей, прежде чем обратиться в Авторизованный сервисный центр (см. с. 12), прочитайте этот раздел. В большинстве случаев Вы можете решить возникшие проблемы сами.

## Обнаруженная неисправность:

## Возможные причины / Методы устранения:

**Стиральная машина не включается.**

- Вилка не вставлена в розетку или вставлена плохо, не обеспечивая контакта.
- В доме отключено электричество.

**Цикл стирки не запускается.**

- Дверца машины плохо закрыта.
- Не была нажата кнопка (⏻).
- Не была нажата кнопка ПУСК/СБРОС (Start/Reset).
- Закрыт кран подачи воды.

**Стиральная машина не заливает воду.**

- Заливной шланг не подсоединен к крану.
- Шланг пережат.
- Закрыт кран подачи воды.
- В доме нет воды.
- Недостаточное водопроводное давление.
- Не была нажата кнопка ПУСК/СБРОС (Start/Reset).

**Стиральная машина непрерывно заливает и сливает воду.**

- Сливной шланг расположен ниже 65 или выше 100 см. от пола (см. с. 3).
- Конец сливного шланга погружен в воду (см. с. 3).
- Настенный слив не имеет сливной трубы.

Если сливной шланг встроен в канализацию, имейте в виду, что на верхних этажах может создаваться «сифонный эффект» — машина одновременно сливает и заливает воду. Для предотвращения подобного эффекта устанавливается специальный клапан (антисифон).

**Стиральная машина не производит слив и отжим.**

- Выбранная программа не предусматривает слив воды — для некоторых программ необходимо включить слив вручную (см. с. 6).
- Активизирована дополнительная функция «Остановка с водой»: для завершения программы нажмите кнопку ПУСК/СБРОС (Start/Reset) (см. с. 7).
- Сливной шланг пережат (см. с. 3) или засорен.
- Засор в канализации.

**Сильная вибрация при отжиге.**

- При установке стиральной машины барабан был разблокирован неправильно (см. с. 2).
- Стиральная машина плохо выровнена (см. с. 2).
- Зазор между машиной и стеной/мебелью недостаточен (см. с. 2).

**Протечки воды из стиральной машины.**

- Плохо закреплен заливной шланг (гайка на конце шланга неплотно затянута и неправильно установлена прокладка (см. с. 2).
- Распределитель моющих средств забит остатками моющих средств (о чистке распределителя см. с. 10).
- Плохо закреплен сливной шланг (см. с. 3).

**Индикатор ВКЛЮЧЕНИЕ/ЛЮК ЗАБЛОКИРОВАН часто мигает одновременно с любым другим индикатором.**

- Выключите машину и выньте штепсельную вилку из электророзетки, подождите 1 минуту и вновь включите машину. Если неисправность не устраняется, обратитесь в Авторизованный сервисный центр.

**Избыточное пенообразование.**

- Используется моющее средство, неподходящее для автоматических стиральных машин с фронтальной загрузкой.
- Передозировка моющего средства.

*Если после проверки машина продолжает работать не должным образом, обратитесь в Авторизованный сервисный центр за помощью. (см. с. 12)*

# Сервисное обслуживание

---

CIS

Мы заботимся о своих покупателях и стараемся сделать сервисное обслуживание наиболее качественным. Мы постоянно совершенствуем наши продукты, чтобы сделать Ваше общение с техникой простым и приятным.

## Уход за техникой

Продлите срок эксплуатации и снизьте вероятность поломки техники.

Воспользуйтесь профессиональными средствами для ухода за техникой от Indesit Professional для наиболее простого, эффективного и легкого ухода за Вашей бытовой техникой.

Продукты Indesit Professional производятся в Италии с соблюдением высоких европейских стандартов в области качества, экологии и безопасности использования и созданы с учетом многолетнего опыта производителя техники. Узнайте подробнее на сайте [www.indesit.com](http://www.indesit.com) в разделе «Сервис» и спрашивайте в магазинах Вашего города.

## Авторизованные сервисные центры

Чтобы быть ближе к нашим потребителям, мы создали широкую сервисную сеть, особенностью которой является высокая подготовка, профессионализм и честность сервисных мастеров. На сегодняшний день она насчитывает около 350 сервисных центров на территории России и СНГ.

Их контакты Вы можете найти в сервисном сертификате и на сайте [www.indesit.com](http://www.indesit.com) в разделе «Сервис».

## Если вам надо обратиться в сервисный центр:

**Внимание! При ремонте требуйте использования оригинальных запасных частей.**

## Перед тем как обратиться в Авторизованный Сервисный центр:

- Убедитесь, что вы не можете устранить неисправность самостоятельно (см. с. 11).
- Запустите программу повторно для проверки исправности машины.
- В противном случае обратитесь в Авторизованный Сервисный центр по телефону, указанному в гарантийном документе.

**!** Не пользуйтесь услугами лиц, не уполномоченных Производителем.  
При ремонте требуйте использования оригинальных запасных частей.

## При обращении в Авторизованный Сервисный центр сообщите:

- тип неисправности;
- номер гарантийного документа (сервисной книжки, сервисного сертификата и т.п.);
- модель машины (Мод.) и серийный номер (S/N), указанные в информационной табличке, расположенной на задней панели стиральной машины.

Другую полезную информацию и новости Вы можете найти на сайте [www.indesit.com](http://www.indesit.com) в разделе «Сервис».

KZ

Қазақша

WISN 82

### Мазмұны

KZ

#### Орнату, 14-15

Қаптамадан алу және түзулеу  
Электр және су қосылымдары  
Бірінші жуу циклы  
Техникалық мәліметтер

#### Кір жуғыш машина сипаттамасы, 16-17

Басқару тақтасы  
Жарық диодтары

#### Бастау және бағдарламалар, 18

Қысқаша: бағдарламаны бастау тәсілі  
Бағдарламалар кестесі

#### Жекешелендірулер, 19

Температураны орнату  
Функциялар

#### Жуғыш заттар мен кірлер, 20

Жуғыш зат диспенсері  
Кірлерді дайындау  
Арнайы заттар

#### Сақтық шаралары мен кеңес, 21

Жалпы қауіпсіздік  
Қоқысқа тастау  
Қуатты үнемдеу және қоршаған ортаны құрметтеу

#### Күтім көрсету және техникалық қызмет көрсету, 22

Су мен токты өшіру  
Құрылғыны тазалау  
Жуғыш зат диспенсерін тазалау  
Құрылғы есігі мен барабанына күтім көрсету  
Сорғыны тазалау  
Судың кіріс түтігін тексеру

#### Ақаулықтарды жою, 23

#### Қызмет көрсету, 24

Техникалық қолдау орталығына хабарласпас бұрын

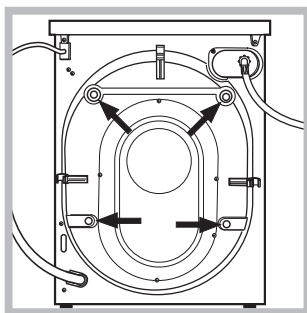
! Бұл нұсқаулықты кейін қарау үшін жоғалып қалмайтындай бір жерге сақтап қойыңыз. Құрылғы сатылса, тасымалданса немесе көшірілсе, нұсқаулық құрылғымен бірге болатынын қамтамасыз етіңіз, солайша жаңа иесі оның жұмысы мен мүмкіндіктерімен танысады.

! Осы нұсқаулықты мұқият оқып шығыңыз: оның ішінде орнату, пайдалану және қауіпсіздік туралы ақпарат бар.

## Қаптамадан алу және түзулеу

### Қаптамадан алу

1. Кір жуғыш машинаны қаптамасынан алыңыз.
2. Кір жуғыш машина тасымалданған кезде зақымдалмағанын тексеріңіз. Зақымдалған болса, оны орнатпаңыз және сатушыға хабарласыңыз.



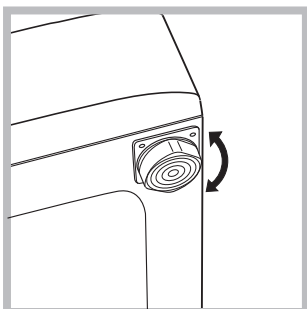
3. Құрылғының артқы жағында орналасқан 4 қорғаныш бұрандасын және тиісті төсемі бар резеңке тығырықты алып тастаңыз (суретті қараңыз).

4. Тесіктерді бірге берілген пластикалық тығындармен жабыңыз.
5. Барлық бөлшектерді сақтап қойыңыз: кір жуғыш машина басқа жерге тасымалданатын болса, олар керек болады.

! Қаптама материалдары балалардың ойыншығы емес.

### Түзулеу

1. Кір жуғыш машинаны қабырғаға, жиһазға, шкафқа немесе басқа затқа сүйемей, тегіс әрі қалыпты еденге орнатыңыз.

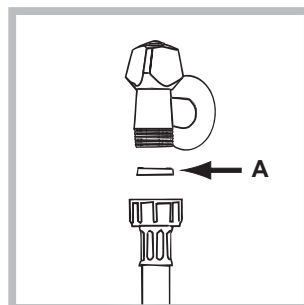


2. Еден түзу болмаса, алдыңғы аяқтарды қатайту немесе босату арқылы құрылғыны түзулеңіз (суретті қараңыз); құрылғының үстіңгі жағымен салыстырып өлшенген еңкею бұрышы 2°-тан аспауы керек.

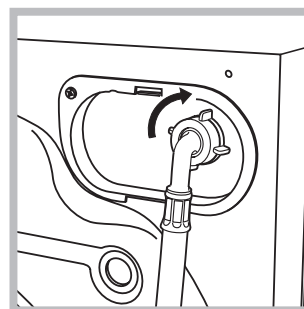
Құрылғыны дұрыс түзулеу оған тұрақтылық береді және жұмыс істеген кезде дірілдеуіне, шуыл шығаруына және қозғалуына жол бермейді. Кір жуғыш машина бекітілген немесе бос жатқан кілемге қойылса, аяқтарын оның астында вентиляция үшін жеткілікті орын болатындай реттеу керек.

## Электр және су қосылымдары

### Судың кіріс түтігін жалғау



1. А фитингін кіріс түтігінің шетіне салып, түтікті суық су шүмегіне 3/4 газдық бұранда қосылымын пайдалана отырып бұрап жалғаңыз (суретті қараңыз). Жалғамас бұрын су тап-таза болғанша, оны ағызып алыңыз.



2. Кіріс түтігінің екінші жағын кір жуғыш машинаның артқы жағының жоғарғы оң жағында орналасқан су кірісіне бұрау арқылы жалғаңыз (суретті қараңыз).

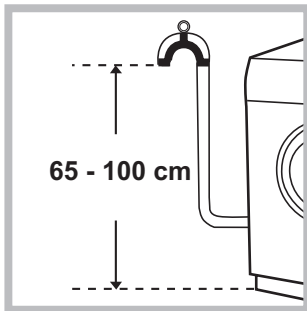
3. Түтікте ешқандай қиылыстар немесе майысулар жоқ екеніне көз жеткізіңіз.

! Шүмектегі су қысымы Техникалық мәліметтер кестесінде көрсетілген мәндер аралығында болуы тиіс (келесі бетте).

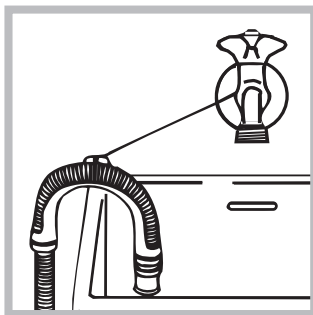
! Кіріс түтігінің ұзындығы жеткіліксіз болса, мамандырылған дүкенге немесе куәландырылған қызмет көрсету маманына хабарласыңыз.

! Қолданылған түтіктерді пайдаланушы болмаңыз.

## Ағызу түтігін жалғау



Ағызу түтігін майыстырмай, еденнен 65-100 см жоғары орналасқан ағызу құбырына немесе қабырғадағы канализация құбырына жалғаңыз;



немесе, оны ваннаға, шұңғылшаға немесе шылапшынға салып, берілген түтікті шүмекке бекітіңіз (суретті қараңыз). Түтіктің шеті су астында болмауы тиіс.

! Түтікті ұзартуға қарсымыз; бірақ басқа амалы болмаса, ұзарту түтігінің диаметрі бастапқы түтіктің диаметрімен бірдей болуы және оның ұзындығы 150 см-ден аспауы керек.

## Токқа жалғау

Құрылғыны розеткаға қоспас бұрын, мына жағдайларға көз жеткізіңіз:

- розетка жерге тұйықталған және қолданыстағы заңды ережелерге сәйкес келеді;
- розетка Техникалық деректер кестесінде көрсетілген құрылғының ең жоғарғы қуатына төзімді (оң жақта);
- қуат көзінің кернеуі Техникалық деректер кестесіндегі мәндер ауқымында (оң жақта);
- розетка кір жуғыш машинаның айырымен үйлесімді. Олай болмаса, розетканы немесе айырды ауыстырыңыз.

! Жабық жер болса да, кір жуғыш машинаны сыртта орнатуға болмайды, себебі құрылғыны жауын мен найзағай астында қалдыру өте қауіпті болуы мүмкін.

! Кір жуғыш машина орнатылғаннан кейін розеткаға оңай қол жеткізу мүмкін болуы тиіс.

! Бірнеше розеткалар мен ұзартқыш сымдарын пайдаланбаңыз.



! Ток сымы ешқашанда майыстырылмауы немесе қауіпті түрде қысылмауы тиіс.

! Ток сымын тек өкілетті мамандар ауыстыруы тиіс.

Ескерту! Бұл ережелер сақталмаса, компания кез келген жауапкершіліктен бас тартады.

## Бірінші жуу циклы

Құрылғы орнатылғаннан кейін және оны алғаш рет пайдаланбас бұрын, алдын ала жуу циклы жоқ 90°C бағдарламасын қолдана отырып, жуғыш зат пен кірлерді салмай-ақ, жуу циклын іске қосыңыз.

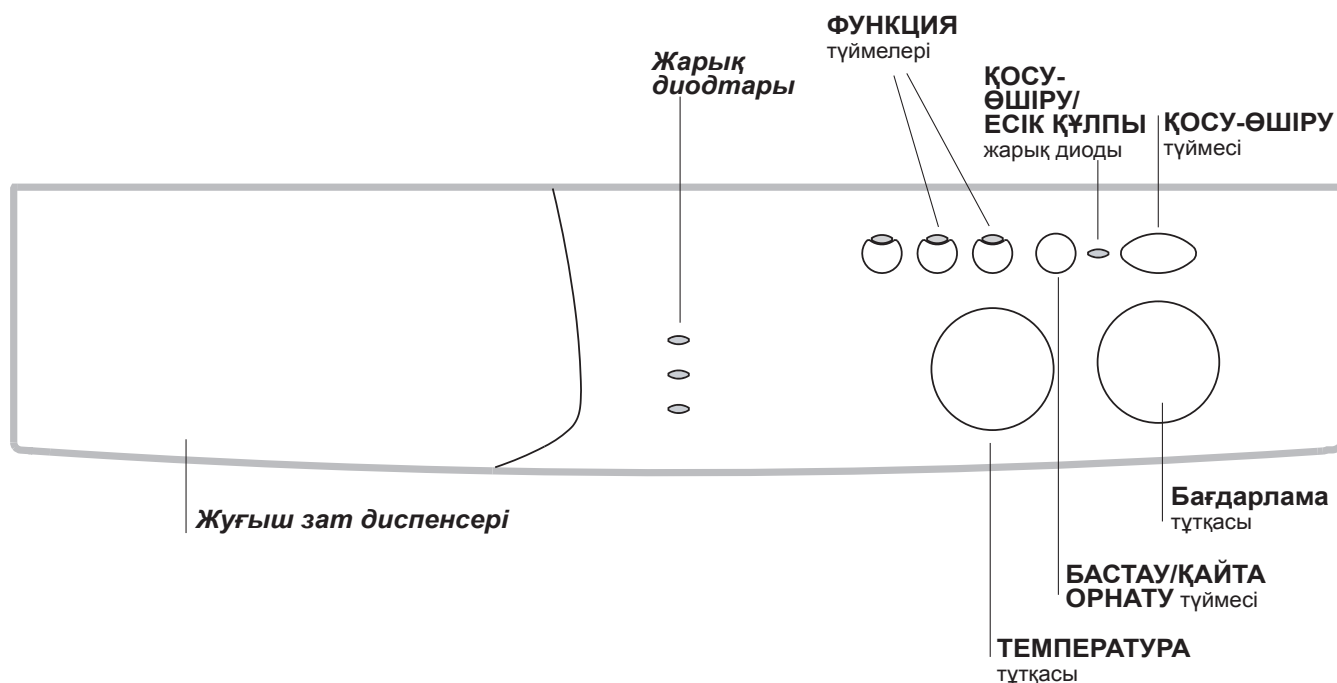
Техникалық деректері	
Үлгі	WISN 82
Өлшемдері	ені 59,5 см биіктігі 85 см тереңдігі 40 см
Сыйымдылығы	1 - 5 кг
Электр қосылымдары	құрылғыға бекітілген техникалық деректер тақтасын қараңыз
Су қосылымдары	ең жоғары қысым 1 МПа (10 бар) ең төмен қысым 0,05 МПа (0,5 бар) барабан сыйымдылығы 40 литр
Айналдыру жылдамдығы	800 айналым/мин мәніне дейін
Қуатты есептеу бағдарламалары мына стандартқа сәйкес: EN 60456	3 бағдарламасы; температура 60°C; 5 кг жүкті қолдана отырып.
 	Бұл құрылғы төмендегі ЕО директиваларына сәйкес келеді: - 2004/108/ЕС (Электр магниттік үйлесімділік) - 2006/95/ЕС (Төмен кернеу) - 2002/96/ЕС



# Кір жуғыш машина сипаттамасы

KZ

## Басқару тақтасы



**Жуғыш зат диспенсері:** жуғыш зат және кондиционер қосуға арналған (20-бетті қараңыз).

**Жарық диодтары:** жуу циклының қай кезеңі орындалып жатқанын анықтауға арналған.

**ФУНКЦИЯ** түймелері: бар функцияларды таңдау үшін қолданылады. Таңдалған функцияға сәйкес келетін түйме жанып тұрады.

**ТЕМПЕРАТУРА** тұтқасы: температураны немесе суық жуу циклын орнатуға арналған (19-бетті қараңыз).

**БАСТАУ/ҚАЙТА ОРНАТУ** түймесі: бағдарламаларды бастауға немесе кез келген қате параметрлерден бас тартуға арналған.

**ҚОСУ-ӨШІРУ/ЕСІК ҚҰЛПЫ** жарық диоды: кір жуғыш машина қосылғанын және құрылғы есігін ашуға болатынын анықтауға арналған (17-бетті қараңыз).

**ҚОСУ/ӨШІРУ** түймесі: кір жуғыш машинаны қосуға және өшіруге арналған.

**БАҒДАРЛАМА** тұтқасы: жуу бағдарламаларын таңдауға арналған. Цикл барысында тұтқа тұрақты түрде болады.

## Жарық диодтары

Жарық диодтары маңызды ақпаратты береді.  
Олар мына жағдайларды білдіруі мүмкін:

### Орындалып жатқан цикл кезеңі:

Жуу циклы барысында орындалып жатқан цикл кезеңін көрсету үшін жарық диодтары біртіндеп жанады:



Жуу



Шаю



Сығу циклы

Ескертпе: ағызу кезінде Сығу циклына сәйкес келетін жарық диоды жанады.

### Функция түймелері

ФУНКЦИЯ ТҮЙМЕЛЕРІ де жарық диодтары сияқты әрекет етеді.

Функция таңдалған кезде тиісті түйме жанады.

Таңдалған функция бағдарламамен үйлесімді болмаса, түйме жыпылықтайды және функция қосылмайды.

Оған дейін таңдалған функциямен үйлесімді емес функцияны орнатсаңыз, тек соңғы болып таңдалған функция қосылады.

### ҚОСУ-ӨШІРУ/ЕСІК ҚҰЛПЫ жарық диоды

Бұл индикатор шамы жанса, демек кездейсоқ ашылуға жол бермеу үшін құрылғы есігі құлыпталған; кез келген зақымды болдырмау үшін, құрылғы есігін ашпас бұрын жарық диодының жыпылықтауын күтіңіз.

! ҚОСУ-ӨШІРУ/ЕСІК ҚҰЛПЫ жарық диодының басқа кем дегенде бір жарық диодының жыпылықтауымен бір уақытта жылдам жыпылықтауы ақаулық бар екенін білдіреді (23-бетті қараңыз).

# Бастау және бағдарламалар






KZ

## Қысқаша: бағдарламаны бастау

1. (I) түймесін басу арқылы кір жуғыш машинаны қосыңыз. Барлық жарық диодтары бірнеше секундқа жанады және ҚОСУ-ӨШІРУ/ЕСІК ҚҰЛПЫ жарық диоды жыпылықтай бастайды.
2. Кірлерді кір жуғыш машинаға салып, құрылғы есігін жабыңыз.
3. БАҒДАРЛАМА тұтқасын қажетті бағдарламаға орнатыңыз.
4. Жуу температурасын орнатыңыз (19-бетті қараңыз).

5. Жуғыш зат пен кондиционер қосыңыз (20-бетті қараңыз).
6. БАСТАУ/ҚАЙТА ОРНАТУ түймесін басу арқылы бағдарламаны бастаңыз. Оны доғару үшін БАСТАУ/ҚАЙТА ОРНАТУ түймесін кем дегенде 2 секунд басып ұстап тұрыңыз.
7. Бағдарлама аяқталған кезде ҚОСУ-ӨШІРУ/ЕСІК ҚҰЛПЫ жарық диоды жыпылықтайды, яғни құрылғы есігін ашуға болады. Кірлерді шығарып, барабан толығымен кебуі үшін құрылғы есігін сәл ашық қалдырыңыз. (I) түймесін басу арқылы кір жуғыш машинаны өшіріңіз.

## Бағдарламалар кестесі

Мата түрі және ластану дәрежесі	Бағдарламалар	Жуу темп.	Жуғыш зат		Кондиционер	Ағарту опциясы /ағарту	Цикл ұзақтығы (минут)	Жуу циклының сипаттамасы
			Алдын-ала жуу	Жуу				
<b>Мақта</b>								
Өте қатты ластанған ақ заттар (ақжаймалар, асжаулықтар және т.б.)	1	90°C	•	•	•		145	Алдын ала жуу, жуу циклы, шаю циклддары, аралық және соңғы сығу циклддары
Өте қатты ластанған ақ заттар (ақжаймалар, асжаулықтар және т.б.)	2	90°C		•	•	Нәзік/ Өдеттегі	130	Жуу циклы, шаю циклддары, аралық және соңғы сығу циклддары
Қатты ластанған ақ заттар мен төзімді түрлі түсті кірлер	3	60°C		•	•	Нәзік/ Өдеттегі	180	Жуу циклы, шаю циклддары, аралық және соңғы сығу циклддары
Қатты ластанған ақ заттар мен төзімді түрлі түсті кірлер	3	40°C		•	•	Нәзік/ Өдеттегі	105	Жуу циклы, шаю циклддары, аралық және соңғы сығу циклддары
Аз ластанған ақ заттар мен нәзік түрлі түсті кірлер (көйлектер, джемперлер және т.б.)	4	40°C		•	•	Нәзік/ Өдеттегі	85	Жуу циклы, шаю циклддары, аралық және соңғы сығу циклддары
Аз ластанған нәзік түрлі түсті кірлер	5	30°C		•	•	Нәзік/ Өдеттегі	65	Жуу циклы, шаю циклддары, аралық және соңғы сығу циклддары
<b>Синтетика</b>								
Қатты ластанған төзімді түрлі түсті кірлер (жаялықтар және т.б.)	6	60°C		•	•	Нәзік	85	Жуу циклы, шаю циклддары, қыртысқа қарсы немесе нәзік сығу циклы
Төзімді түрлі түсті кірлер (аз ластанған киімдердің барлық түрлері)	6	40°C		•	•	Нәзік	75	Жуу циклы, шаю циклддары, қыртысқа қарсы немесе нәзік сығу циклы
Қатты ластанған төзімді түрлі түсті кірлер (жаялықтар және т.б.)	7	50°C		•	•	Нәзік	80	Жуу циклы, шаю циклддары, қыртысқа қарсы немесе нәзік сығу циклы
Нәзік түрлі түсті кірлер (аз ластанған киімдердің барлық түрлері)	8	40°C		•	•	Нәзік	70	Жуу циклы, шаю циклддары, қыртысқа қарсы немесе нәзік сығу циклы
Нәзік түрлі түсті кірлер (аз ластанған киімдердің барлық түрлері)	9	30°C		•	•		30	Жуу циклы, шаю циклддары және нәзік сығу циклы
<b>Нәзік</b>								
Жүн	10	40°C		•	•		45	Жуу циклы, шаю циклддары, қыртысқа қарсы және нәзік сығу циклы
Өте нәзік маталар (перделер, жібек, вискоза және т.б.)	11	30°C		•	•		55	Жуу циклы, шаю циклддары, қыртысқа қарсы немесе суды ағызу циклы
<b>ТОЛЫҚ ЕМЕС БАҒДАРЛАМАЛАР</b>								
Шаю					•			Шаю циклддары мен сығу циклы
Нәзік шаю циклы					•			Шаю циклддары, қыртысқа қарсы немесе суды ағызу
Сығу циклы								Суды ағызу және мықтап сығу циклы
Нәзік сығу циклы								Суды ағызу және нәзік сығу циклы
Суды ағызу								Суды ағызу

Дисплейде немесе осы кітапшада көрсетілген циклдың мерзімі тек шамамен берілген және ол стандартты жұмыс жағдайларына сәйкес есептеледі. Нақты мерзім су температурасы мен қысымы, қолданылған жуғыш зат мөлшері, салынған кірлердің мөлшері мен түрі, жүктің теңестірілуі және таңдалған кез келген опциялар сияқты ықпалдарға байланысты болады.

## Ескертпелер

Қыртысқа қарсы функциясы үшін: қарама-қарсы беттегі Оңай үтіктеу бөлімін қараңыз. Кестедегі ақпарат тек нұсқау ретінде беріледі.

## Арнайы бағдарлама

Күнделікті (Синтетикаға арналған 9 бағдарламасы) аз ластанған киімдерді аз уақытта жууға арналған: оның мерзімі – 30 минут, сондықтан қуат пен уақытты үнемдеуге мүмкіндік береді. Бұл бағдарламаны орнату арқылы (9, 30°C) ең көп 3 кг салып, әртүрлі маталарды бірге жууға болады (жүн мен жібек заттарынан басқа). Сұйық жуғыш затты қолданған абзал.

## Температураны орнату

Жуу температурасын орнату үшін ТЕМПЕРАТУРА тұтқасын бұрыңыз (Ж-беттегі Бағдарламалар кестесін қараңыз). Температураны азайтуға немесе тіпті суық сумен жууды орнатуға болады (❄).



KZ

## Функциялар

Функцияны қосу үшін:

1. төмендегі кесте бойынша, қажетті функцияға сәйкес келетін түймені басыңыз;
2. тиісті түйме жанғанда функция қосылады.


Ескертпе: Түйменің жылдам жыпылықтауы бағдарлама үшін тиісті функцияны таңдау мүмкін емес екендігін білдіреді.

Функция	Әсері	Аңғартпалар	Қосылған бағдарламалары:
 Дақтарды кетіру	Кетпей қоятын дақтарды кетіруге арналған ағарту циклы.	Ағартқышты қосымша 4-бөлікке құюды ұмытпаңыз (20-бетті қараңыз).	2, 3, 4, 5, 6, 7, 8, Шаю циклы.
 Жылдам	Жуу циклының мерзімін 30%-ға азайтады.		1, 2, 3, 4, 5, 6, 7, 8
800-400	Сығу жылдамдығын төмендетеді.		11 және суды ағызу бағдарламаларынан басқа барлық бағдарламалар.

## Қыртыстарға қарсы функция

Бұл функция жуу бағдарламасын тоқтатады және құрылғыдан су ағызылғанша, кірлер суға салынып қойылады. Ол 6 - 7 - 8 - 11 бағдарламаларында және Нәзік шаю циклында қосылған.

Циклды аяқтау үшін БАСТАУ/ҚАЙТА ОРНАТУ түймесін басыңыз.

Тек суды ағызу циклын іске қосу үшін тұтқаны тиісті  таңбасына орнатып, БАСТАУ/ҚАЙТА ОРНАТУ түймесін басыңыз.

**Ескертпе:** әрбір сығу циклынан бұрын, әрбір сығудан бұрын шамадан тыс дірілдеудің алдын алу үшін барабанды жуу кезіндегі айналу жылдамдығынан сәл көбірек жылдамдықпен айналдыру арқылы жүкті біркелкі түрде таратады.

Егер, бірнеше әрекеттен кейін жүк әлі де біркелкі таратылмаса, құрылғы орнатылған жиіліктен төменірек жылдамдықпен айналдырады.

Егер жүк тым теңестірілмеген болса, құрылғы сығу орнына таратуға тырысады.

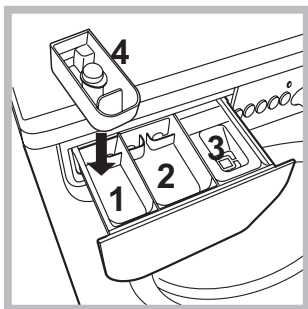
Теңестіру әрекеттері циклдың толық мерзімін ең көбі 10 минутқа ұзартуы мүмкін.

# Жуғыш заттар мен кірлер

KZ

## Жуғыш зат диспенсері

Жақсы жуу нәтижесіне қол жеткізу жуғыш заттың дұрыс мөлшеріне де байланысты болады: тым көп жуғыш зат қосылса, жуу міндетті түрде тиімдірек болмайды және шынында құрылғы ішінде қалдықтардың түзілуіне және қоршаған ортаны ластауға әкелуі мүмкін.



Жуғыш зат диспенсерін ашып, жуғыш затты немесе кондиционерді төмендегідей құйыңыз.

### 1-бөлік: Алдын ала жууға арналған жуғыш зат (ұнтақ)

Жуғыш затты салмас бұрын, қосымша 4-бөлік алынғанына көз жеткізіңіз.

### 2-бөлік: Жуу циклына арналған жуғыш зат (ұнтақ немесе сұйықтық)

Сұйық жуғыш затты жуу циклы басталмас бұрын сәл уақыт қалғанда құю керек.

### 3-бөлік: Қосындылар (кондиционерлер және т.б.)

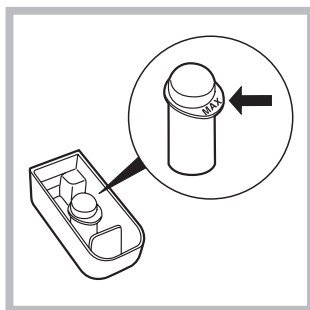
Кондиционер сызықтан асып кетпеуі керек.

### қосымша 4-бөлік: Ағартқыш

! Қолмен жууға арналған жуғыш заттарды қолданбаңыз, себебі олар тым көп көбік түзуі мүмкін.



## Ағарту циклы

! **Әдеттегі** ағартқышты төзімді ақ маталарға, ал **нәзік** ағартқышты түрлі түсті маталарға, синтетика мен жүнге қолдану керек.



Қосымша 4-бөлікті, бірге беріледі, 1-бөлікке қойыңыз.

Ағартқышты құйған кезде ортаңғы өзекте белгіленген «max» деңгейінен асып кетпеуге назар аударыңыз (*суретті қараңыз*).

Ағарту циклын бөлек іске қосу үшін ағартқышты 4-бөлікке құйып, «Шаю» бағдарламасын  (мақта маталар үшін) немесе нәзік Шаю бағдарламасын  (синтетикалық маталар үшін) орнатыңыз және Дақтарды кетіру опциясын қосыңыз (*19-бетті қараңыз*).

Жуу циклы барысында ағарту үшін, жуғыш зат пен қолданғыңыз келетін кез келген кондиционерді құйыңыз, одан кейін қажетті жуу циклын орнатып, Дақтарды кетіру опциясын қосыңыз (*19-бетті қараңыз*).

Қосымша 4-бөлік пайдаланылса, алдын ала жуу циклы жұмыс істемейді.

## Кірлерді дайындау

- Кірлерді мына жағдайларға байланысты бөліңіз:
  - мата түрі/жапсырмадағы таңба.
  - түстер: түрлі-түсті киімдерді ақ киімдерден бөліңіз.
- Қалталарды босатып, босап кеткен түймелерді тексеріңіз.

Құрғақ күй үшін берілген төмендегі салмақ шектерінен асып кетпеңіз:

Төзімді маталар: ең көп 5 кг

Синтетикалық маталар: ең көп 2,5 кг

Нәзік маталар: ең көп 2 кг

Жүн: ең көп 1 кг

## Кірлердің салмағы қандай?

1 ақжайма 400-500 г

1 жастыққап 150-200 г

1 асжаулық 400-500 г

1 монша халаты 900-1200 г

1 орамал 150-250 г

## Арнайы заттар

**Перделер:** перделерді бүктеп, жастыққапқа немесе тор сөмкеге салыңыз. Құрылғы жүгінің жартысынан аспай, оларды бөлек жууңыз. Сығу циклын автоматты түрде алып тастайтын 11 бағдарламасын пайдаланыңыз.

### Сырып тігілген пальтолар және жел өткізбейтін курткалар:

олар қаз немесе үйрек мамығымен толтырылған болса, оларды кір жуғыш машинада жууға болады. Киімдердің ішін сыртқа қаратыңыз және ең көбі 2-3 кг салыңыз, шаю циклын бір немесе екі рет орындап, нәзік сығу циклын қолданыңыз.

**Кроссовкалар:** балшықтан тазартыңыз. Оларды джинсы және басқа да төзімді киімдермен, ақ киімдерден басқа, жууға болады.

**Жүн:** ең жақсы нәтижеге қол жеткізу үшін арнайы жуғыш затты пайдаланыңыз және 1 кг-нан асырмаңыз.

! Кір жуғыш машина тиісті халықаралық қауіпсіздік ережелеріне сай өңделіп шығарылған. Төмендегі ақпарат қауіпсіздік мақсатында берілген және сондықтан оны мұқият оқып шығу қажет.

## Жалпы қауіпсіздік

- Бұл құрылғы кәсіби емес, үйде қолданылуға арналған және оның функциялардың өзгертуге болады.
- Бұл құрылғы қауіпсіздіктеріне жауапты адам құрылғыны қолдану бойынша кеңес не нұсқау бермеген жағдайда, дене, сезіну немесе ой қабілеті төмен немесе тәжірибесі мен білімі жеткіліксіз адамдармен (оның ішінде балалармен) қолданылуға арналмаған. Балалар құрылғымен ойнамауы үшін оларды бақылау керек.
- Бұл кір жуғыш машинаны тек осы нұсқаулықтағы нұсқауларға сәйкес түрде ересек адамдар ғана пайдалануы тиіс.
- Кір жуғыш машинаны жалаң аяқ немесе қолыңыз не аяғыңыз ылғал болғанда ұстаушы болмаңыз.
- Құрылғыны розеткадан ағыту үшін ток кабелінен ұстап тартпаңыз. Айырды ұстап тартыңыз.
- Құрылғы жұмыс істеп тұрған кезде жуғыш зат диспенсерін ашпаңыз.
- Ағызылған суға тиіменіз, себебі оның температурасы өте жоғары болуы мүмкін.
- Кір жуғыш машина есігін күштеп ашпаңыз: әйтпесе, кездейсоқ ашудан қорғауға арналған қауіпсіздік құлпы механизмі зақымдалуы мүмкін.
- Ақаулық байқалса, ешбір жағдайда жөндеу жасауға тырысып, ішкі бөліктерге тиюші болмаңыз.
- Жұмыс істеп тұрған кезде балаларды құрылғыдан алыс ұстаңыз.
- Құрылғы есігі жуу циклы орындалып жатқан кезде қатты қызып кетеді.
- Оны жылжыту керек болса, екі немесе үш адамның көмегімен, абайлап ұстаңыз. Мұны жалғыз өзіңіз орындаушы болмаңыз, себебі құрылғы өте ауыр.
- Кірлерді кір жуғыш машинаға салмас бұрын, барабан бос екеніне көз жеткізіңіз.

## Қоқысқа тастау

- Орама материалдарын қоқысқа тастау: ораманың қайта пайдаланылуы мүмкін болатындай жергілікті ережелерді орындаңыз.
- Электр және электроникалық құралдардың қалдықтарына қатысты 2002/96/ЕС Еуропа заңнамасына сәйкес үй құрылғылары қалыпты сортталмаған қалалық қалдық ағымымен бірге жойылмауы тиіс. Қоршаған орта мен адам

денсаулығына тиетін зиянның алдын ала отырып, ескі құрылғылар қайта пайдалануды және қайта өңдеуді оңтайландыру мақсатында бөлек жиналуы керек. Өнімдегі сызылған «доңғалақты қоқыс жәшік» сізге құрылғыны тастаған уақытта бөлек жиналуы туралы есіңізге салады. Ескі құрылғыларды дұрыс тастау жөнінде ақпарат алу үшін пайдаланушылар жергілікті өкілдеріне немесе сатушыларына хабарласулары керек.

## Қуатты үнемдеу және қоршаған ортаны құрметтеу

### Қоршаған ортаға жайлы технология

Құрылғы есігі арқылы оның ішінде аз ғана су болғанын көрсеніз, бұл соңғы Indesit технологиясының жетістігі, яғни ең жақсы нәтижеге қол жеткізу үшін кір жуғыш машина су мөлшерінің жартысын ғана қолданады: қоршаған ортаны құрметтеу үшін жетілген мақсат.

### Жуғыш затты, суды, қуатты және уақытты үнемдеу

- Қор көздерін ырысап қылмау үшін кір машинаны толығымен жүктеп пайдаланған жөн. Жартылай жүктеудің орнына толық жүктеу 50%-ға дейін қуатты үнемдеуге мүмкіндік береді.
- Алдын ала жуу циклы тек өте қатты ластанған киімдерді жуу үшін қажет. Оны пайдаланбау жуғыш затты, уақытты, суды және 5-15% қуатты үнемдейді.
- Жуудан бұрын дақтарды дақ кетіргіш затпен өңдеу немесе суға салып қою жоғары температурада жуудың қажеттілігін жояды. 90°C орнына 60°C-тағы бағдарлама немесе 60°C орнына 40°C-тағы бағдарлама 50%-ға дейін қуатты үнемдейді.
- Ысырап қылмау және қоршаған ортаны қорғау үшін су қаттылығына, киімдердің ластануына және кірлердің мөлшеріне байланысты жуғыш заттың дұрыс мөлшерін пайдаланыңыз: биологиялық түрде ыдырайтын болса да, жуғыш заттар табиғаттың тепетендігіне әсер етуі мүмкін заттарды қамтиды. Оған қоса, кондиционерді мүмкін болғанша қолданбауға тырысыңыз.
- Кір жуғыш машинаны түстен кейінгі уақыттан таң атқанға дейінгі уақытта пайдалансаңыз, ток таратушы компанияның ең жоғары жүгін азайтуға көмектесесіз.
- Кірлерді кептіргіште кептіру керек болса, жоғары сығу жылдамдығын таңдаңыз. Кірлерде мүмкіндігінше аз су қалдыру кептіру үдерісі барысында уақыт пен қуатты үнемдейді.

# Күтім көрсету және техникалық қызмет көрсету

KZ

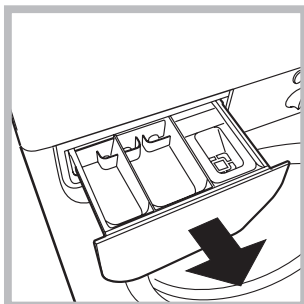
## Су мен токты өшіру

- Әрбір жуудан кейін су шүмегін жабыңыз. Бұл құрылғының су жүйесінің тозуын шектейді және судың ағып кетуіне жол бермейді.
- Құрылғыны тазалаған кезде және техникалық қызмет көрсету жұмыстарын орындаған кезде оны токтан ажыратыңыз.

## Құрылғыны тазалау

Құрылғының сыртқы жақтары мен резеңкеден жасалған бөліктерін жылы сабынды сумен суланған жұмсақ шүберекпен тазалауға болады. Еріткіштерді немесе абразивті заттарды қолданбаңыз.

## Жуғыш зат диспенсерін тазалау



Диспенсерді тарту арқылы шығарып алыңыз (суретті қараңыз). Оны су ағыны астында жуыңыз; бұл әрекетті жиі қайталап тұру керек.

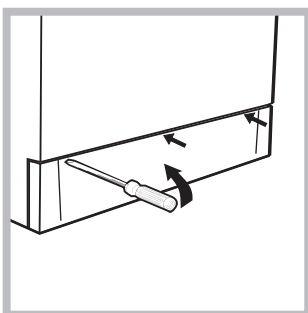
## Құрылғы есігі мен барабанына күтім көрсету

- Жағымсыз иістер пайда болмауы үшін құрылғы есігін әрқашан сәл ашып қою керек.

## Сорғыны тазалау

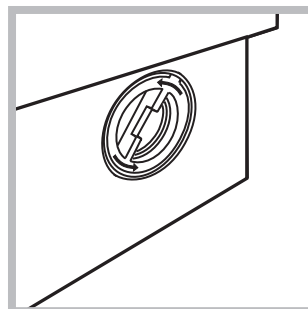
Кір жуғыш машина ешбір техникалық қызмет көрсетуді қажет етпейтін, өзін-өзі тазалайтын сорғымен жабдықталған. Кейде кіші заттар (тиындар немесе түймелер сияқты) сорғының төменгі жағындағы, оны қорғайтын алдыңғы камераға түсіп кетуі мүмкін.

! Жуу циклы аяқталғанына көз жеткізіңіз де, құрылғыны розеткадан ағытыңыз.



Алдыңғы камераға қол жеткізу үшін:

1. бұрағыштың көмегімен, кір жуғыш машинаның алдыңғы төмен бөлігіндегі қақпақ панелін алып тастаңыз (суретті қараңыз);



2. қақпақты сағат тіліне қарсы бағытта бұру арқылы бұрап шығарып алыңыз (суретті қараңыз): кішкене су ағып кетуі мүмкін. Бұл қалыпты жағдай;

3. ішін жақсылап тазалаңыз;
4. қақпақты орнына бұраңыз;
5. құрылғыға итеріп салмас бұрын, ілмектері орнына мықтап отырғанына көз жеткізіп, панельді орнына қойыңыз.

## Судың кіріс түтігін тексеру

Судың кіріс түтігін кем дегенде жылына бір рет тексеріңіз. Кез келген шатынауларды байқасаңыз, дереу ауыстырыңыз: жуу циклдарының барысында су қысымы өте жоғары болады және шатынаған түтік жарылып кетуі әбден мүмкін.

! Қолданылған түтіктерді пайдаланушы болмаңыз.



Кір жуғыш машина жұмыс істемей қалуы мүмкін. Көмек көрсету қызметіне хабарласпас бұрын (24-бетті қараңыз), төмендегі тізімді қолдана отырып ақаулықты шешу мүмкін емес екендігіне көз жеткізіңіз.

KZ


## Ақаулық

## Ықтимал себептері/шешімі:

Кір жуғыш машина қосылмайды.

- Құрылғы розеткаға қосылмаған немесе түйісу үшін жеткілікті емес.
- Ток өшкен.

Жуу циклы қосылмайды.

- Құрылғы есігі дұрыс жабылмаған.
-  түймесі басылмаған.
- БАСТАУ/ҚАЙТА ОРНАТУ түймесі басылмаған.
- Су шүмегі ашылмаған.

Кір жуғыш машинаға су толмайды.

- Судың кіріс түтігі шүмекке қосылмаған.
- Түтік майыстырылған.
- Су шүмегі ашылмаған.
- Жүйеде су жоқ.
- Су қысымы жеткіліксіз.
- БАСТАУ/ҚАЙТА ОРНАТУ түймесі басылмаған.

Кір жуғыш машина суды толтырып, оны ағызып тұра береді.

- Ағызу түтігі еденнен 65-100 см биіктікте орналастырылмаған (15-бетті қараңыз).
  - Түтіктің бос шеті су астында (15-бетті қараңыз).
  - Қабырғадағы канализация жүйесінде сапун құбыры жоқ.
- Осы тексерулерден кейін де проблема шешілмесе, су шүмегін жауып, құрылғыны өшіріңіз де, Көмек беру қызметіне хабарласыңыз. Егер ғимараттың жоғарғы қабаттарының бірінде тұратын болсаңыз, суды ағызуға байланысты проблемалар болуы мүмкін, оның нәтижесінде кір жуғыш машина сумен толып, оны ағызып тұра беруі мүмкін. Мұндай проблеманы шешу үшін дүкендерде арнайы ағызу клапандары сатылады.

Кір жуғыш машина суды ағызбайды не сықпайды.

- Бағдарламада ағызу жоқ: кейбір бағдарламалар ағызудың қолмен қосылуын қажет етеді (18-бетті қараңыз).
- «Қыртысқа қарсы» функциясы қосылған: бағдарламаны аяқтау үшін БАСТАУ/ҚАЙТА ОРНАТУ түймесін басыңыз (19-бетті қараңыз).
- Ағызу түтігі майысқан (15-бетті қараңыз).
- Ағызу түтігі бітелген.

Кір жуғыш машина сығу циклы барысында тым көп дірілдейді.

- Орнату кезінде барабанның бұғаты дұрыс алынбаған (14-бетті қараңыз).
- Кір жуғыш машина тұзу емес (14-бетті қараңыз).
- Кір жуғыш машина шкафтар мен қабырғалар арасына қойылған (14-бетті қараңыз).

Кір жуғыш машинадан су ағады.

- Судың кіріс түтігі дұрыс бұралып мықталмаған (14-бетті қараңыз).
- Жуғыш зат диспенсері бітеліп қалған (оны тазалау үшін 22-бетті қараңыз).
- Ағызу түтігі дұрыс мықталмаған (15-бетті қараңыз).

ҚОСУ-ӨШІРУ/ЕСІК ҚҰЛПЫ жарық диоды және кем дегенде басқа бір жарық диоды бір уақытта жылдам жыпылықтайды.

- Құрылғыны өшіріп, оны токтан ағытыңыз; одан кейін шамамен 1 минут күтіңіз де, оны қайтадан қосыңыз. Ақаулық шешілмесе, Көмек көрсету қызметіне хабарласыңыз.

Тым көп көбік болады.

- Жуғыш зат кір жуғыш машинаға қолайлы емес (онда «кір жуғыш машиналарға арналған», «қолмен жууға және кір жуғыш машинаға арналған» немесе осыған ұқсас жазу болуы керек).
- Тым көп жуғыш зат қолданылған.

KZ

## Техникалық қолдау орталығына хабарласпас бұрын:

- Ақаулықты өзіңіз шеше алатыныңызды тексеріңіз (*23-бетті қараңыз*);
- Ақаулық шешілгенін тексеру үшін бағдарламаны қайтадан бастаңыз;
- Олай болмаса, өкілетті Техникалық қызмет көрсету орталығына кепілдік куәлігінде берілген телефон нөмірі бойынша хабарласыңыз.

! Тек уәкілетті мамандардан көмек сұраңыз.

## Операторға мына мәліметтерді беріңіз:

- ақаулықтың түрі;
- құрылғының моделі (Мод.);
- сериялық нөмірі (С/н).

Бұл ақпаратты кір жуғыш машинаның артқы жағына бекітілген техникалық деректер тақтасынан табуға болады.